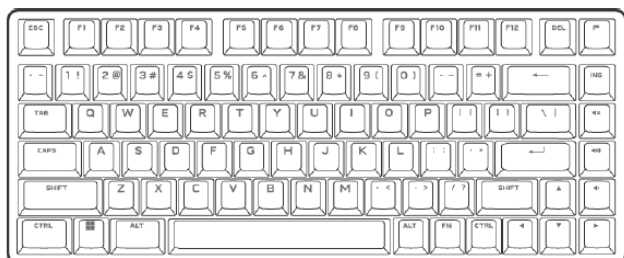
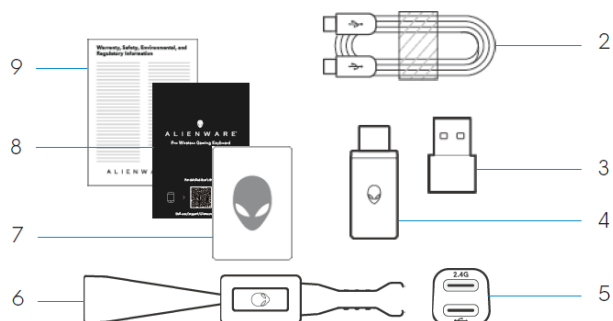


Ръководство на потребителя за безжична клавиатура Dell Alienware Pro

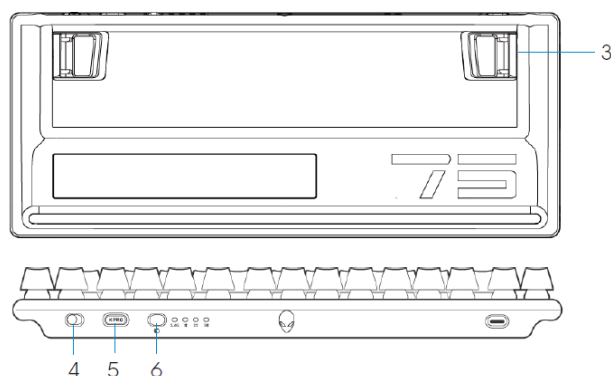
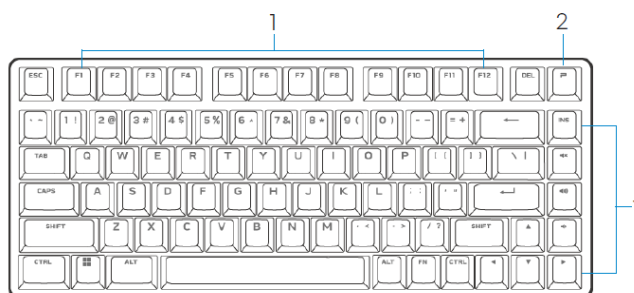
I. Включено в доставката:

1. Безжична гейминг клавиатура Alienware Pro
2. USB-C към USB-C кабел
3. USB-A към USB-C адаптер
4. Туре-С донгъл
5. Донгъл удължител
6. Пинсети за капачки на клавиши
7. Alienware стикер
8. Ръководство на потребителя
9. Документация



Бележка: Документацията, която идва комплект с вашата клавиатура може да е различна според района/държавата, в която се намирате.

II. Преглед на продукта:



1. **Функционални клавиши:** Активира вторична функция.
2. **Клавиш за профил:** Смяна между пет различни светлинни ефекта на клавиатурата.
3. **Регулируеми под два ъгъла крачета:** Позволява ви да регулирате наклона на крачетата на клавиатурата под два различни ъгъла.
4. **Плъзгач се бутон за Захранване:** За включване и изключване на клавиатурата.
5. **Място за съхранение на донгъл:** Натиснете, за да извадите или за да поставите Туре-С донгъла от/във слота.
6. **Бутон за смяна на Режим:** За смяна на различни режими на свързване на клавиатура.

III. Характеристики на клавиатурата:

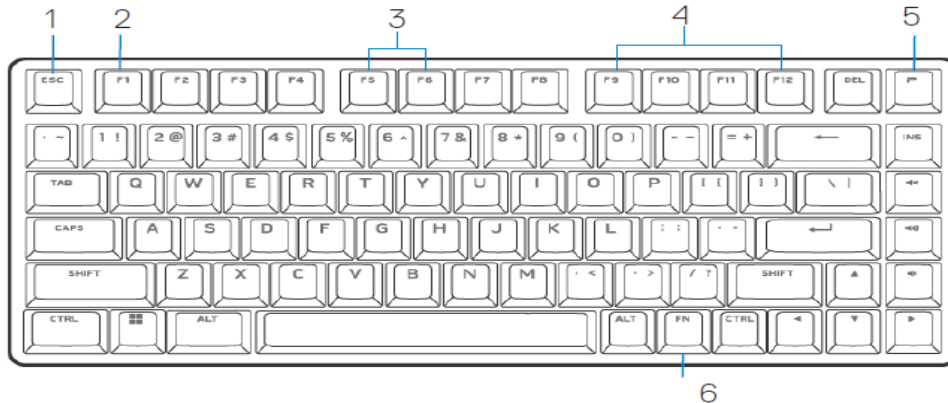
Alienware Pro Wireless е първата професионално одобрена гейминг клавиатура на Alienware, която е специално проектирана за е-спортове.

Ключови характеристики:

- Възможност за свързване по три начина: безжична 2,4 GHz връзка, Bluetooth 5.1 връзка и кабелна USB връзка.

- Линеини механични превключватели Alienware с възможност за гореща смяна (повече от 100 милиона кликания издръжливост на превключвателите).
- Полибутилен терефталат (PBT) двойни клавишни капачки.
- Компактен 75% форм фактор.
- Двуслойна шумоизолираща подложка.
- AlienFX RGB подсветка за всеки клавиш.

IV. Функционални клавиши:



Клавиш:	Действие:	Резултат:
1. Fn Lock	Натиснете Fn + Esc	Заклучва функциите на бутоните за медийен контрол от F1 до F12.
2. Win Lock	Fn + F1	Изключва функцията на Windows клавиш.
3. Контрол на яркостта	Натиснете Fn + F5 Натиснете Fn + F6	Намалява яркостта. Увеличава яркостта от настоящата яркост или яркостта по подразбиране. Тази клавиатура има 10 нива на яркост. Яркостта на подсветката на клавиатурата по подразбиране е ниво 5.
4. Възпроизвеждане на медия	Натиснете FN + F9 Натиснете FN + F10 Натиснете FN + F11 Натиснете FN + F12	FN + F9 Бързо връщане назад FN + F10 Пускане/Пауза FN + F11 Стоп FN + F12 Бързо превъртане напред
5. Profile Switch	Fn+F3	Дави ви възможността да сменяте между профилите, които са съхранени на клавиатурата.
6. Превключване на FN	Натиснете FN + F1 + F12	Превключва между различни FN функции от F1 до F12

V. Настройка на вашата клавиатура:

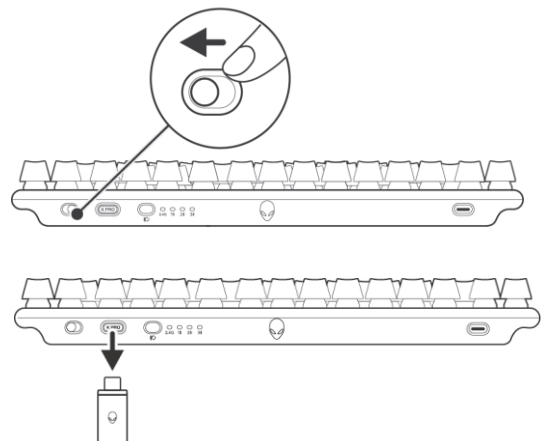
Включете клавиатурата си:

Плъзнете плъзгача за захранване на клавиатурата, за да включите клавиатурата.

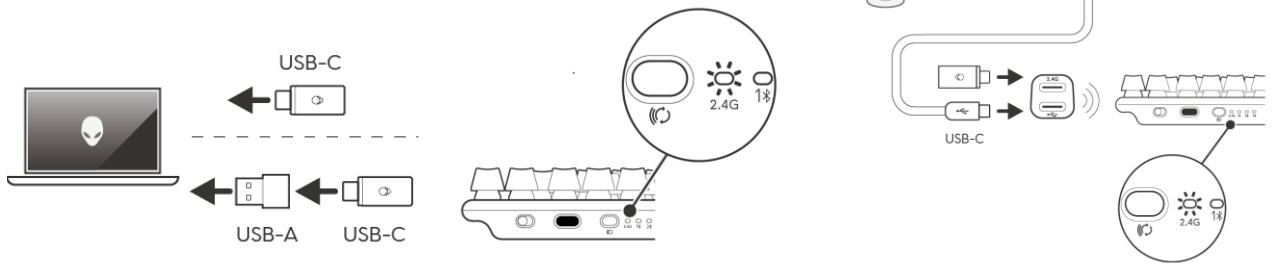
Забележка: Можете да използвате клавиатурата без да инсталирате Alienware Command Center (AWCC).

2.4G безжичен режим:

1. Натиснете, за да извадите Туре-С донгъла от отделението за донгъл в клавиатурата.
1. Свържете донгъла Туре-С към вашия компютър или към USB-A към USB-C адаптер.



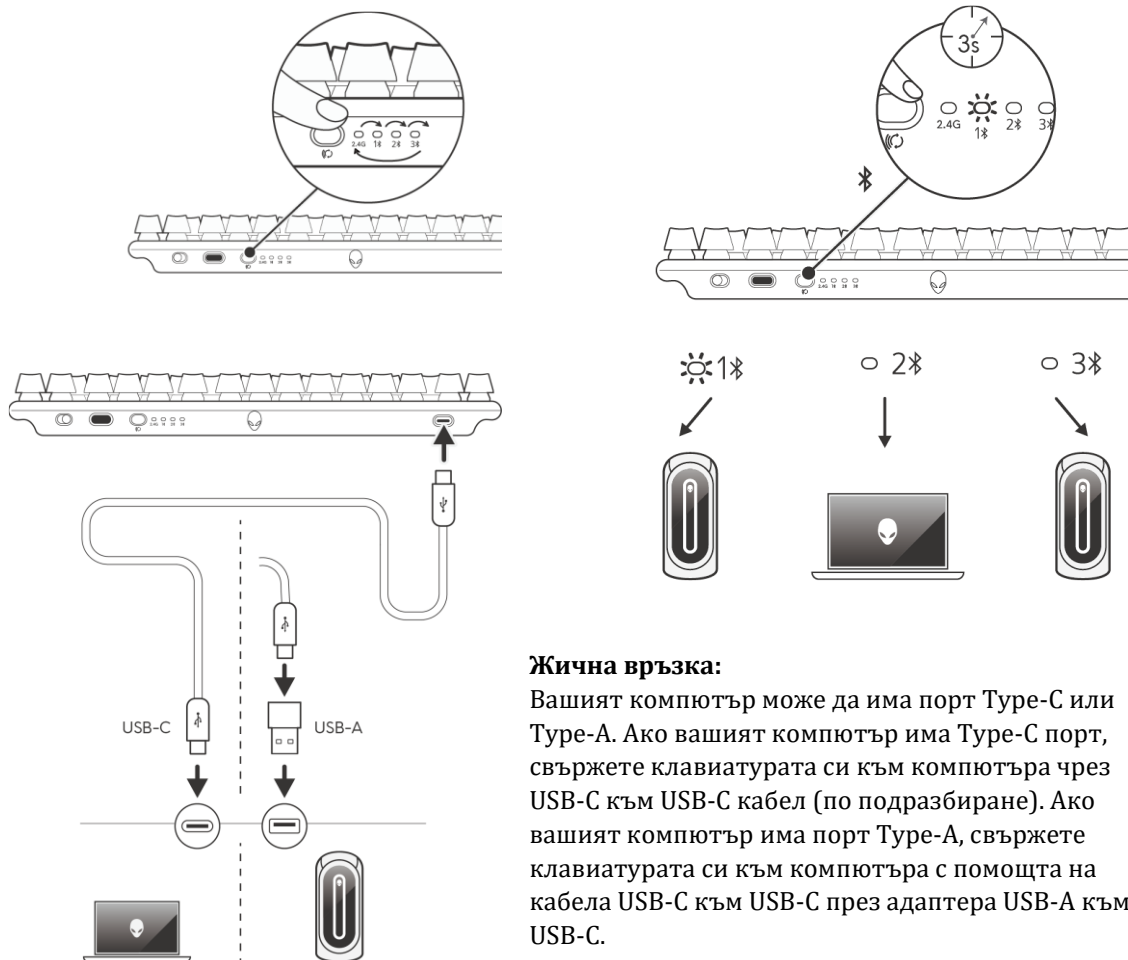
- Уверете се, че клавиатурата е в режим на безжична връзка 2.4G.
- Можете също да свържете Туре-С донгъл и USB-C кабел към донгъл удължител.



Забележка: Препоръчително е да използвате донгъл удължителя за подобряване на стабилността на безжичната връзка.

Безжична Bluetooth връзка:

- Натиснете бутона за режим на свързване, за да превключите от 2.4G към Bluetooth 1 (1[✶]). RGB светлината на клавиатурата мига, за да покаже промяна в режима на връзка.
- Натиснете и задръжте бутона за избор на режим на връзка за три секунди, за да активирате Bluetooth сдвояването.
- Проверете компютъра си, за да видите новото Bluetooth устройство. Ще има изскачащо известие с PIN. След това трябва да въведете PIN-а, за да се свържете с ново Bluetooth устройство.
- За да се свържете с друг компютър, можете да превключвате между Bluetooth 1 (1[✶]), Bluetooth 2 (2[✶]) или Bluetooth 3 (3[✶]) и да повторите горните стъпки за нова връзка.



Жична връзка:

Вашият компютър може да има порт Туре-С или Туре-А. Ако вашият компютър има Туре-С порт, свържете клавиатурата си към компютъра чрез USB-C към USB-C кабел (по подразбиране). Ако вашият компютър има порт Туре-А, свържете клавиатурата си към компютъра с помощта на кабела USB-C към USB-C през адаптера USB-A към USB-C.

Когато клавиатурата е свързана към вашия компютър чрез кабел, връзката превключва от безжична или Bluetooth към кабелна връзка (USB). Кабелният режим има приоритет и деактивира свързването на множество устройства.

Зареждане на клавиатура:

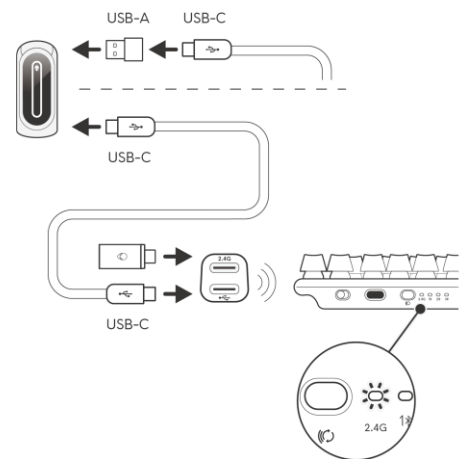
Чрез USB-A към USB-C адаптер:

Свържете USB-C края на кабела към USB-A към USB-C адаптера и USB-A края на адаптера към вашия компютър, а другия край на кабела към клавиатурата.

Чрез USB-C към USB-C кабел:

Свържете USB-C края на кабела към клавиатурата и свържете USB-C края на кабела към USB-C порта на вашия компютър. Когато клавиатурата се зарежда, клавишът за профил светва в кехлибарен цвят.

- Очакваното време за пълно зареждане на вашата клавиатура с кабела е 4,5 часа с 1,5 А входен ток.
- Очакваното време за пълно зареждане с предоставения кабел е 7 часа, когато се използват стандартни USB 3.0 портове.
- Приблизителното време за пълно зареждане с предоставения кабел е 12 часа при използване на стандартни USB 2.0 портове.



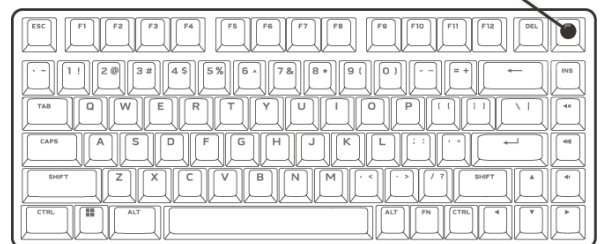
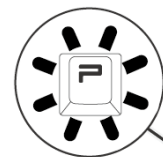
Изтощена батерия:

Когато батерията е под 10%, клавишът за профил мига в кехлибарен цвят. Силно препоръчително е незабавно да заредите клавиатурата си

Забележка: В състояние на изтощена батерия клавишът P мига в кехлибарен цвят за пет секунди и спира за 20 секунди в периодичен цикъл.

Забележка: Режим на заспиване:

- След 30 минути бездействие, клавиатурата ще премине в режим на заспиване (ако е в режим RF/BT).
- В режим на заспиване всяка дейност на клавиатурата, като натискане на някой бутон ще събуди клавиатурата.



VI. Alienware Command Center

Инсталиране на AWCC чрез Windows Update:

Свържете вашето периферно устройство Alienware към вашия компютър чрез USB порта. Появява се подкана, която ви информира, че инсталирането на AWCC е стартирано. Приложението AWCC се изтегля и инсталира автоматично. Инсталирането на AWCC отнема до десет минути.

Инсталиране на AWCC от уебсайта за поддръжка на Dell:

1. Изтеглетe AWCC 6.1 или по-нови версии на приложението, като следвате стъпките по-долу:
 - a. Отидете на www.dell.com/driver.
 - b. Напишете „Pro Wireless Gaming Keyboard“ в **Идентифицирайте вашата продукт** или текстово поле за търсене, след което щракнете върху **Търсене**.
 - c. Изберете Windows 11 под **Операционна система**.
 - d. Изтеглетe подходящия тип софтуер за вашия компютър.

Бележки:

- Ако имате компютър, различен от Alienware или Dell, щракнете върху бутона **Изтегляне на приложението Alienware Command Center за компютър на трета страна**.
 - Ако вашият компютър вече има предварително инсталиран AWCC и искате да преинсталирате софтуера, щракнете върху бутона за **Изтегляне на приложението Alienware Command Center**.
2. Прегледайте папката, в която сте записали инсталационните файлове.
 3. Щракнете двукратно върху инсталационния файл и следвайте инструкциите на екрана, за да инсталирате приложението.

Ще видите командния център на Alienware под **Всички приложения** в менюто "Старт" след като приложението е инсталирано успешно. Стартирайте **Alienware Command Center**, за да стартирате приложението от менюто "Старт".

VII. Регулаторна информация:

Информацията в това ръководство, включително всички инструкции, предупреждения и регулаторни одобрения и сертификати, е предоставена от доставчика и не е била независимо проверена или тествана от Dell. Dell не носи отговорност за щети, причинени в резултат на следване или неспазване на тези инструкции. Всички твърдения или претенции относно свойствата, функциите и скоростите, посочени в този документ, са дело на доставчика, не на Dell. Всички въпроси или коментари, свързани с тези твърдения или претенции, трябва да бъдат насочени към доставчика.

Dell Inc. (Dell) се ангажира да спазва законите и наредбите във всяка страна, в която доставя своите продукти. Продуктите на Dell са проектирани и тествани, за да отговарят на съответните световни стандарти за безопасност на продуктите, електромагнитна съвместимост, ергономичност и други задължителни нормативни изисквания, когато се използват по предназначение.

Изхвърляйте устройството в съответствие с WEEE директивата на ЕС (Отпадъчно електрическо и електронно оборудване). Опаковката изхвърлете по начин, опазващ околната среда.

Това устройство отговаря на всички приложими към него европейски директиви и наредби.



По закон празните батерии трябва да се изхвърлят на специално обозначените за целта места, в пунктовете за рециклиране или при търговците на електроника. Кодовете по-долу са отпечатани на батерии, съдържащи вредни вещества:

Pb = Батерията съдържа олово /Cd = Батерията съдържа кадмий /Hg = Батерията съдържа живак

Допълнителна информация за продукта и декларация за съответствие може да бъдат намерени на: www.polycomp.bg.